

ХАРАКТЕРИСТИКИ

- Управление RGB LED или 3 независимых канала.
- Требуется внешний источник питания (12 или 24 В=).
- Функция тестирования LED.
- Встроенный KNX интерфейс (BCU).
- Соответствует директивам CE.

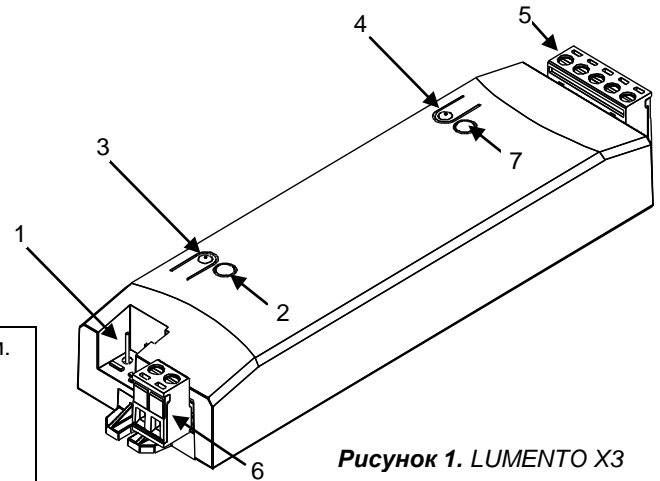


Рисунок 1. LUMENTO X3

1. Клеммник шины KNX	2. LED програм. KNX и внутреннего теста	3. Кнопка програм. KNX
4. Кнопка тестирования	5. Клеммник для подключения LED модулей	6. Внешний источник питания
		7. LED тестирования и обратной полярности

Кнопка програм. KNX: нажатие кнопки переводит модуль в режим программирования. Подключение модуля к шине KNX при нажатой кнопке программирования переводит модуль в безопасный режим.

LED програм. KNX и внутреннего теста: в режиме программирования красный LED горит непрерывно. В безопасном режиме LED мигает красным цветом каждые 0.5 сек. Мигающий синий LED обозначает режим внутреннего тестирования.

Кнопка тестирования: производит проверку работоспособности подключенных LED ламп. Нажмите и удерживайте кнопку в течение 3 секунд для включения или отключения режима тестирования нагрузки.

LED тестирования и обратной полярности: Три цвета указывают на тестируемый канал (красный=1/R, зеленый=2/G, синий=3/B). Оранжевый цвет – переполюсовка внешнего источника питания.

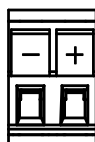
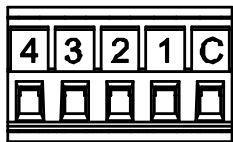
ОСНОВНЫЕ ХАРАКТЕРИСТИКИ

Назначение устройства		Автоматизация зданий и домашняя автоматизация
Питание KNX	Напряжение (типичное)	29В=
	Допустимое напряжение	21...31В=
	Потребляемая мощность	145 мВт
	Тип клеммника	Стандартный TP1, сечение 0.80мм ²
Внешний источник питания		12 – 24В постоянного напряжения
Сечение проводов внешнего питания		от 1,5 до 2,5мм ²
Тип управления		ШИМ (150, 300, 488 или 600 Гц)
Рабочая температура		От 0°C до +45°C
Температура хранения		От -5°C до +50°C
Влажность во время работы		30 до 85% RH (Без конденсата)
Влажность при хранении		30 до 85% RH (Без конденсата)
Дополнительные характеристики		Класс B
Класс защищенности		II
Режим работы		Непрерывно
Тип действия устройства		Тип 1
Время работы под нагрузкой		Длительное
Степень защищенности		IP20, в чистой среде
Инсталляция		Отдельное устройство монтируется на поверхность Устанавливайте LUMENTO как можно ближе к внешнему источнику питания и LED модулю
Реакция на сбой питания KNX		Полное сохранение данных
Реакция на восстановление питания KNX		Восстановление данных
PCB СТИ индекс		175В
Материал корпуса		PC+ABS FR V0 не содержащий галогенов
Размеры		Без учета клеммников: 144x44x22мм / С учетом клеммников: 157x44x22мм
Вес		104 г
Индикация режимов работы		LED программирования/внутреннего теста указывает: режим программирования (непрерывный красный), безопасный режим (мигающий красный), внутреннее тестирование (мигающий синий). LED тестирования указывает: Белый - устройство в режиме тестирования; Красный – тест канала 1(R); Зеленый – тест канала 2(G); Синий – тест канала 3(B). Оранжевый – обратная полярность внешнего источника питания.

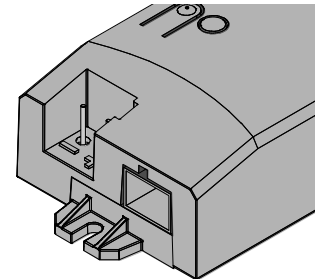
ХАРАКТЕРИСТИКИ ВЫХОДОВ И ПОДКЛЮЧЕНИЕ

Максимальный ток на канал	2,5А при окружающей температуре 25°C
Количество каналов	3
Максимальная мощность нагрузки	90Вт (12В=) или 180Вт (24В=)
Тип клеммника	Съемный винтовой клеммник
Сечение проводов	от 1,5 до 2,5мм ²
Тип нагрузки	Общий анод
Защита от короткого замыкания	Да
Защита от перегрева	Да

СХЕМЫ СОЕДИНЕНИЙ И МОНТАЖА



Внешний источник питания:
+ и - клеммы внешнего источника питания 12 или 24 В=



Монтаж:
Монтаж с помощью винтов, 2 отверстия диаметром 3,5 мм. Винты не входят в комплект.

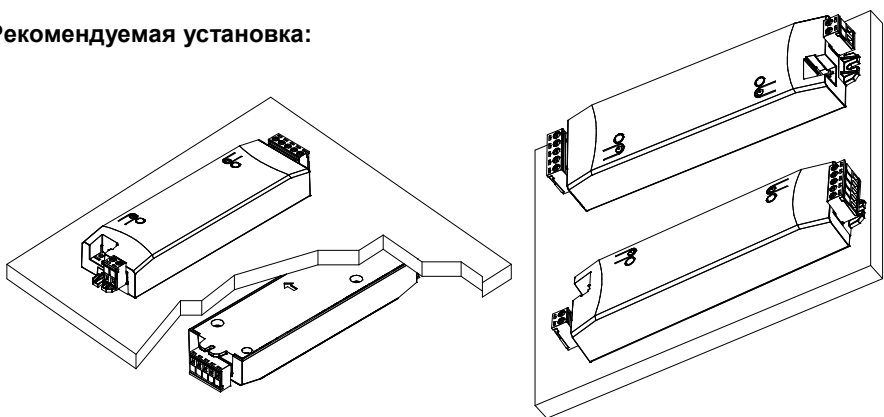
LED

LED лампа, в качестве нагрузки, подключается к клеммнику. Анод или анодный вывод светодиодной ленты подключается к клемме С (анод). Если для светодиодной ленты требуется более 2,5А (до 7,5А), то катодный вывод можно подключить к нескольким каналам выхода, **при условии, что сечение и длина кабелей от выхода до светодиодной ленты одинаковы.**

Соответствие

С: Анод 1: Красный 2: Зеленый 3: Синий 4: -резерв-

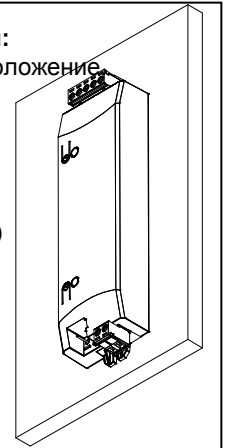
Рекомендуемая установка:



НЕ рекомендуемая:

Вертикальное расположение

В отсутствие другой возможности располагайте винтовой клеммник сверху (см. рисунок)



ИНСТРУКЦИИ ПО БЕЗОПАСНОСТИ

- Установка должна производиться только квалифицированными специалистами в соответствии с законами и правилами, применяемыми в каждой отдельной стране.
- Не подключайте сетевое напряжение или любое другое внешнее напряжение к шине KNX; это может представлять угрозу для работы всей системы KNX. Необходимо обеспечить достаточную изоляцию между сетевым (или дополнительным) напряжением и шиной KNX или проводами других аксессуаров, если они устанавливаются.
- Доступ к установленному прибору должен быть ограничен.
- Беречь от воды, не накрывать тканью, бумагой и другими материалами во время работы.
- Логотип WEEE означает, что данное устройство содержит электронные компоненты и должно быть утилизировано в соответствии с инструкциями <http://zennio.com/weee-regulation>.

